

第 32 回 新潟県溶接技術競技会

競技実施要領

1. 競技用材料

材料は主催者が支給する。材質は被覆アーク溶接、及び半自動溶接の薄板は J I S G 3 1 0 1 一般構造用圧延鋼材の S S 4 0 0、中板は J I S G 3 1 0 6 溶接構造用圧延鋼材の S M 4 0 0 A、ステンレス溶接は J I S G 4 3 0 4 の S U S 3 0 4（熱間圧延ステンレス鋼材、及び鋼帯）とする。

2. 競技材寸法・溶接姿勢

競技材寸法・溶接姿勢について、被覆アーク溶接は図 1～4 半自動溶接は図 5～8 ステンレス溶接は図 9～11 に示す。（7～11 ページ参照）

3. 競技方法

- (1) 競技時間は電流調整・仮付・練習・溶接・競技材の清掃を含めて 4 5 分とする。
競技時間 4 5 分超過後は未完成であっても作業を中止し競技材を提出すること。
審査委員が明らかに未完成と判断した競技材については審査対象外とする。
- (2) 開先加工を行う際、局部的な加工を施してはならない。
- (3) 仮付溶接は競技材の両端から 1 5 mm 以内の裏面に行い、溶接による角変形は逆ひずみ法によって防ぐものとする。
- (4) 開先加工及び仮付け終了後は審査委員へ申告し確認を受けること。
- (5) 被覆アーク溶接及び半自動溶接の薄板競技材は、溶接線が固定具の左側に位置するように取り付け、水平かつ鉛直に固定すること。
被覆アーク溶接及び半自動溶接の中板競技材は、固定具から吊り下げられるように取り付け、下側の競技材が水平かつ鉛直になるよう固定すること。
邪魔板は競技材に記されている 1 2 mm の指定範囲内に取り付けること。
ステンレス溶接の競技材はバックシールド用治具にセットし、治具を水平かつ鉛直に固定すること。
- (6) 固定具へ競技材を、競技材へ邪魔板を取り付けた後は審査委員へ申告し確認を受けること。
- (7) 各競技課題の本溶接開始前には審査委員へ本溶接開始の申告をすること。
- (8) 被覆アーク溶接及び半自動溶接の中板競技材は初層のみ競技材に記されている 3 0 mm の指定範囲内でアークを中断、審査委員へ申告し確認を受けること。
- (9) 競技終了後は審査委員へ申告した後、所定の場所へ競技材を提出すること。

4. 溶接棒及びワイヤ

(1) 被覆アーク溶接

各自使用のものを乾燥機に入れて持参する。(会場に乾燥機はありません)

J I S Z 3 2 1 1 : 2 0 0 8 『軟鋼、高張力鋼及び低温用鋼用溶接棒』に適合する下記のうち先端に特別な加工を施していないもので、棒径は3. 2 または4. 0 mmとし銘柄及び棒径の混用は自由とする。表1の組合せ表の中から選び参加申込書に記載し、それを各自が持参する。

E4303 E4311 E4312 E4313 E4316 E4319 E4903 E4916 E4919
E4948 補足：6文字目以降にも表示がある場合はそれらを不問とする。

《表1》 被覆アーク溶接棒 制限本数と組み合わせ表

棒径 (mm)	本 数											
	27	26	24	23	21	20	18	17	15	14	12	11
3. 2	27	26	24	23	21	20	18	17	15	14	12	11
4. 0	0	1	2	3	4	5	6	7	8	9	10	11

(2) 半自動溶接

J I S Z 3 3 1 2 『軟鋼及び高張力鋼マグ溶接用ソリッドワイヤ』に適合するもののうちYGW11～18 (15～17は除く) で径は1. 2 mmとする。参加申込書に使用ワイヤの銘柄を記載し、それを各自が持参する。

(3) ステンレス溶接

J I S Z 3 3 2 1 『溶接用ステンレス鋼棒ワイヤ』が規定するY308で棒径及び本数は自由とする。参加申込書に使用銘柄を記載し、それを各自がタングステン径2. 4 mmと共に持参する。

5. 溶接機及びホルダー・トーチ・リモコン

(1) 被覆アーク溶接

パナソニック：YK-300AJ2(電流範囲80～280A) ホルダー=300A

(2) 半自動溶接

a. ダイヘン：デジタルインバータオートDM350 送給装置=CM-7401

トーチ=WT3500-SD リモコン=DSERIES350

b. パナソニック：フルデジタルYD-350GR3 送給装置=YW-35DG1

トーチ=YT-35CE4 リモコン=YD-35GRR1

(3) ステンレス溶接

ダイヘン：インバータデジタルエレコンDA300P(水冷) トーチ=AW18

6. 競技用機材

(1) 会場に準備してあるものは《表2》に示す。

《表2》

項目	被覆アーク溶接	半自動溶接	ステンレス溶接
競技材	図1～図4参照	図5～図8参照	図9～図11参照
溶接機・ホルダ トーチ・送給装置 リモコン	5.(1)参照	5.(2)参照	5.(3)参照
付属品等		圧力調整器・オリフィス ノズル No.10 コンタクトチップ 45L JISK1106 液化炭酸ガス	圧力調整器・ノズル No.8 コレット・コレットボディ JISK1105 アルゴンガス
溶接用作業台・固定具	図12参照	図12参照	図12図13参照
その他	バイス台・腰掛け・残棒入れ ホルダ掛け・競技材運搬箱 邪魔板・電流調整用鋼板 ウエス・清掃用具	バイス台・腰掛け・残棒入れ トーチ掛け・競技材運搬箱 邪魔板・電流調整用鋼板 ウエス・清掃用具	バイス台・腰掛け・残棒入れ トーチ掛け・競技材運搬箱 電流調整用鋼板・ウエス 清掃用具

(2) 参加者が持参すべきものは《表3》に示す。

《表3》

項目	被覆アーク溶接	半自動溶接	ステンレス溶接
溶接棒	4.(1)及び《表1》参照	4.(2)参照	4.(3)参照
作業服装	作業服・作業帽・安全帽・安全靴	同左	同左
保護具	溶接用皮手袋・腕カバー・脚カバー・前掛け・保護眼鏡防 じんマスク・フィルタープレート付溶接保護面	同左	同左
工具類	チッピングハンマ・片手ハンマ・ワイヤブラシ・たがね プライヤ・ペンチ・ニッパ・モンキースパナ・火ばさみ 平ヤスリ・布ヤスリ・石筆・チョーク・仮付溶接用治具	同左	同左
工具箱	縦 435mm 以下×横 510mm 以下×深さ 145mm 以下	同左	同左
測定具	電流計・スケール・角度ゲージ・すきまゲージ・時計	同左	同左
練習用材料	数量・寸法は任意であるが、競技用材料と明らかに区別 できるものに限る。(材料の一角を切断してあるもの等)	同左	同左

※ 作業服・保護具は不燃性のものを使用する。 ※ 上記の項目で必要がない場合は持参しなくてもよい。

7. 競技課題

《表4》 競技課題

競技種目	区分	板厚(mm)	溶接姿勢	継手の種類	裏当金	備考
被覆アーク溶接	薄板	約4.5	立向溶接	I形・V形・レ形 いずれでもよい	なし	邪魔板スカラップ径：R20 支給競技材ベベル角 0°
	中板	約9.0	横向溶接	V形	なし	邪魔板スカラップ径：R20 支給競技材ベベル角 30°
半自動溶接	薄板	約4.5	立向溶接	I形・V形・レ形 いずれでもよい	なし	邪魔板スカラップ径：R20 支給競技材ベベル角 0°
	中板	約9.0	横向溶接	V形	なし	邪魔板スカラップ径：R20 支給競技材ベベル角 30°
ステンレス溶接	薄板	約3.0	下向溶接	V形	なし	最終層は1パスとする 支給競技材ベベル角 30°
	薄板	約3.0	立向溶接	V形	なし	最終層は1パスとする 支給競技材ベベル角 30°

8. 溶接作業

- (1) 6. 競技用機材の《表2》及び《表3》以外のものを使用してはならない。
- (2) 溶接を開始してから終了するまで、固定具から競技材を、競技材から邪魔板を外してはならない。ただしステンレス溶接については裏波を確認する際、治具から競技材を外してもよいが、競技材を再度取付ける際には審査委員が記したマーキングが右上になるよう固定し取付け後には審査委員の確認を受けること。固定具の高さ調整は競技途中であっても不問とする。
- (3) 被覆アーク溶接及び半自動溶接の中板競技材について、邪魔板の取り付け位置及びアークの中断位置は溶接始端側終端側に関わらず左右どちらでも可とする。
- (4) 溶接層数・パス数は自由とする。溶接方向については立向溶接は上進のみとし立向溶接以外は同一パスで溶接方向を変えてもよいが初層及び最終層は全パス同一方向に溶接しなければならない。ステンレス溶接の最終層は1パスとする。
- (5) 被覆アーク溶接及び半自動溶接の中板競技材について、初層のみ指定範囲内でアークを中断し審査委員の確認を受けた後、中断位置から棒継ぎをし溶接する。
- (6) アークにより溶着金属を流し落としてはならない。
ただし、電流を変えずに行うビード流しについては不問とする。
- (7) スラグ及びスパッタを除去する目的で工具類を使用してもよいが、溶着金属をはつき取ったりビードの整形、変形の矯正を行う目的で使用してはならない。
- (8) 練習材での練習については邪魔板を使用し、固定具に取り付けて行ってもよい。

- (9) 被覆アーク溶接及び半自動溶接の曲げ試験片について、薄板競技材は最終層の溶接始端側から表曲げ試験片を、溶接終端側から裏曲げ試験片を採取する。
中板競技材は最終層の溶接始端側終端側に関わらず、初層のアーク中断部から裏曲げ試験片を採取し、その逆側から表曲げ試験片を採取する。
ステンレス溶接の曲げ試験片について下向競技材立向競技材とも最終層の溶接始端側から表曲げ試験片を採取し、溶接終端側から裏曲げ試験片を採取する。

9. 不安全行為

次の不安全行為を行ってはならない。

- ① 溶接棒を素手でホルダーに取り付ける。
- ② 溶加棒を素手で持ち溶接する。
- ③ 作業台や溶接機を移動させる。
- ④ 固定具や治具、作業台にアークを出す。
- ⑤ ホルダーやトーチを使用しヘルメットを上げる。
- ⑥ ホルダーやトーチを持ったまま他の作業をする。
- ⑦ 所定の場所以外にホルダーやトーチを置く。
- ⑧ 溶接機の操作面カバーを開けたまま溶接する。
- ⑨ アーク発生時に工具箱以外の場所へ工具や測定具などを置く。
- ⑩ 安全上問題になるほど競技材へ手または腕を押し付けて溶接する。
- ⑪ 作業台や固定具へ過度に身体をあずけて溶接する。
- ⑫ 溶接後の競技材を取扱う際、工具などを使用せずに直接手を触れる。
ただし、競技材を清掃する際に軽く手を添える程度は不問とする。
- ⑬ 競技終了申告時、溶接機の電源スイッチ切り忘れ。
- ⑭ 競技終了申告時、ガスの流量計バルブ閉め忘れ。
- ⑮ 競技材の提出時に運搬箱を使用しない。
- ⑯ 競技時間中に使用ブース内の清掃作業を行う。
- ⑰ 競技終了後に使用ブース内の清掃・整理整頓をしない。

10. 不安全状態

次の不安全状態で作業を行ってはならない。

- ① 防じんマスクを使用しない。
- ② 保護眼鏡または防じん眼鏡を使用しない。
- ③ 腕カバー、脚カバーを使用しない。
- ④ 作業帽または安全帽を使用しない。
- ⑤ 安全靴を使用しない。
- ⑥ 溶接用皮手袋を使用しない。

1 1. 審査要領

(1) 審査項目及び配点

表 5 及び表 6 に示す審査項目及び配点により採点する。採点要領は審査内規に定める。違反行為及び不安全行為・不安全状態については審査内規により減点または失格とする。

《表 5》 審査項目・配点（被覆アーク溶接・半自動溶接）

審査項目 競技材		外観試験		放射線 透過試験	曲げ試験		合計
		表面	裏面		表曲げ	裏曲げ	
配点	薄板	50 点	50 点	100 点	100 点	100 点	400 点
	中板	50 点	50 点	100 点	100 点	100 点	400 点
総得点							800 点

《表 6》 審査項目・配点（ステンレス溶接）

審査項目 競技材		外観試験		放射線 透過試験	曲げ試験		合計
		表面	裏面		表曲げ	裏曲げ	
配点	下向	100 点	100 点	100 点	50 点	50 点	400 点
	立向	100 点	100 点	100 点	50 点	50 点	400 点
総得点							800 点

(2) 外観審査

競技材 1 枚につき、表面・裏面 各 50 点 = 100 点とする。

ビード波形、ビード幅、ビード高さ、のど厚不足、始端・終端の処理、角変形溶込不良、オーバラップ、アンダカット等について審査内規により採点する。

※ ステンレス溶接は競技材 1 枚につき、表面・裏面 各 100 点 = 200 点

(3) X線透過審査

競技材 1 枚につき 100 点とし、競技材の両端 15 mm は審査の対象としない。

J I S Z 3 1 0 4 『鋼溶接継手の放射線透過試験方法』に基づき、放射線透過写真撮影を行い、透過写真に現れた欠陥について審査内規により採点する。

(4) 曲げ審査

競技材 1 枚につき、表曲げ・裏曲げ 各 100 点 = 200 点とする。

競技材 1 枚から 2 枚の試験片を採取し（図 1 4 ~ 1 7 参照） J I S Z 3 1 2 2

『突合せ溶接継手の曲げ試験方法』のローラ曲げ試験に準じて表曲げ・裏曲げ試験を行い、現れた欠陥（側面も含む）について審査内規により採点する。

※ ステンレス溶接は競技材 1 枚につき、表曲げ・裏曲げ 各 50 点 = 100 点

単位：mm

図1 被覆アーク溶接の薄板競技材

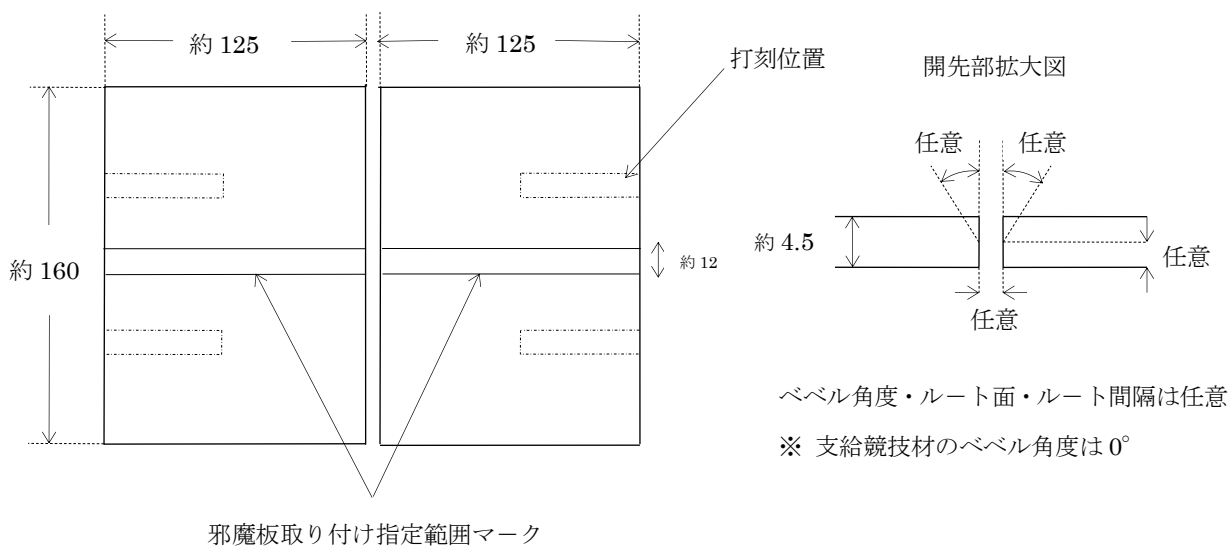


図2 被覆アーク溶接の薄板競技課題《立向溶接》

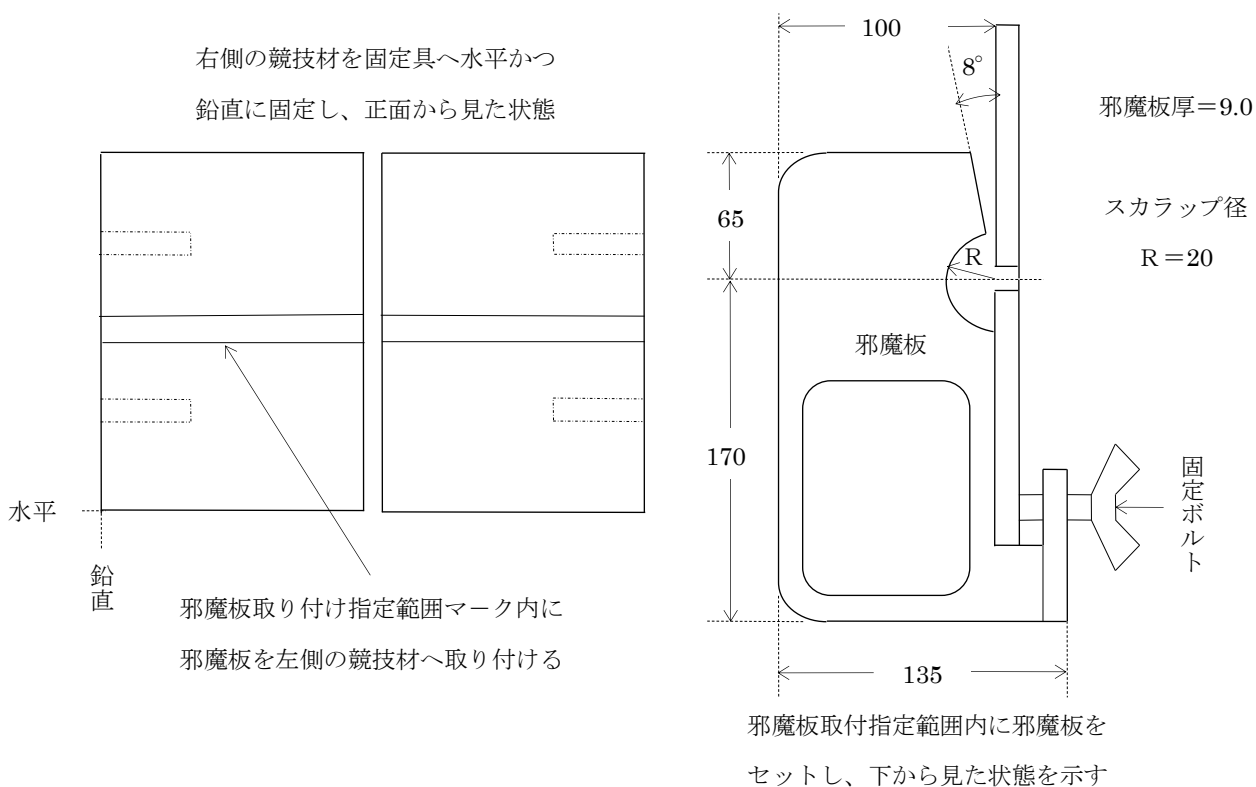


図3 被覆アーク溶接の中板競技材

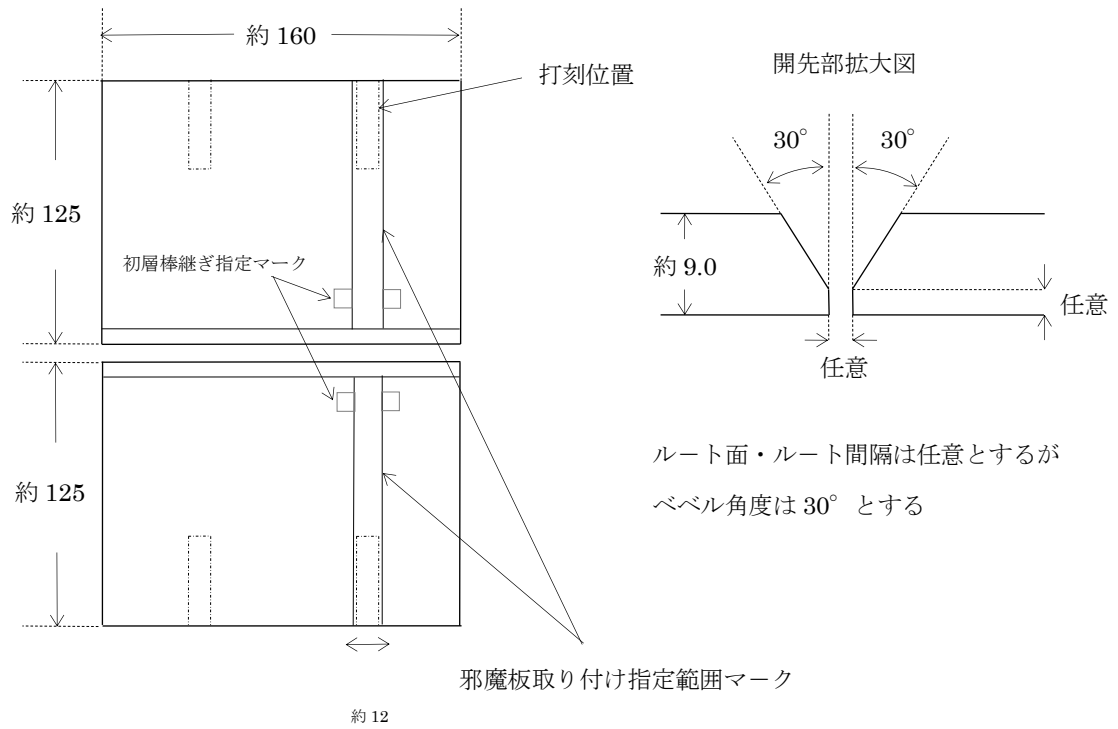
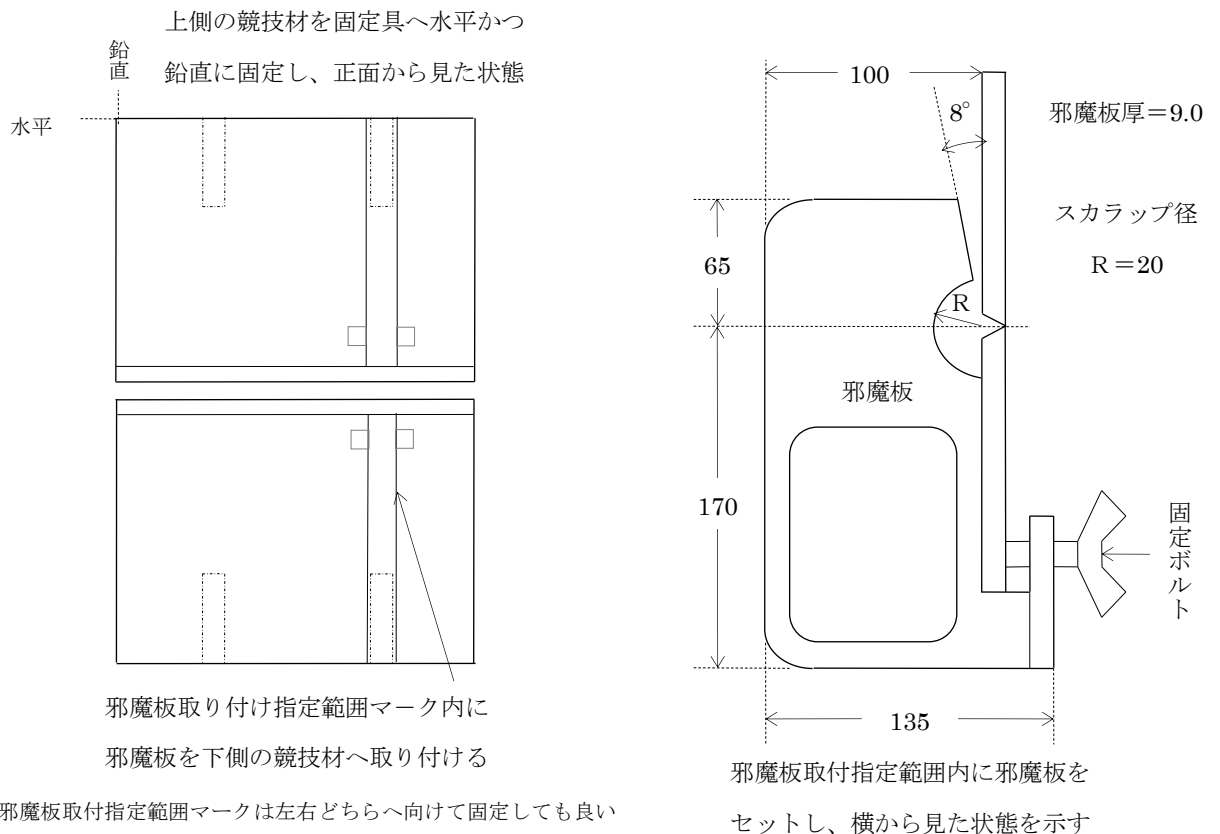


図4 被覆アーク溶接の中板競技課題と邪魔板《横向溶接》



※邪魔板取付指定範囲マークは左右どちらへ向けて固定しても良い

図5 半自動溶接の薄板競技材

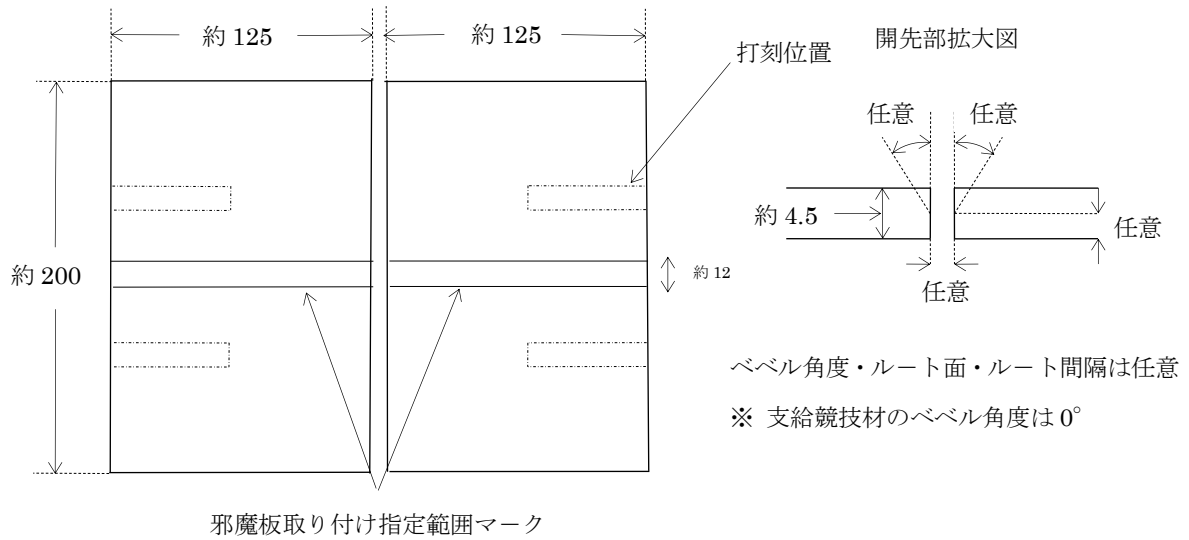


図6 半自動溶接の薄板競技課題《立向溶接》

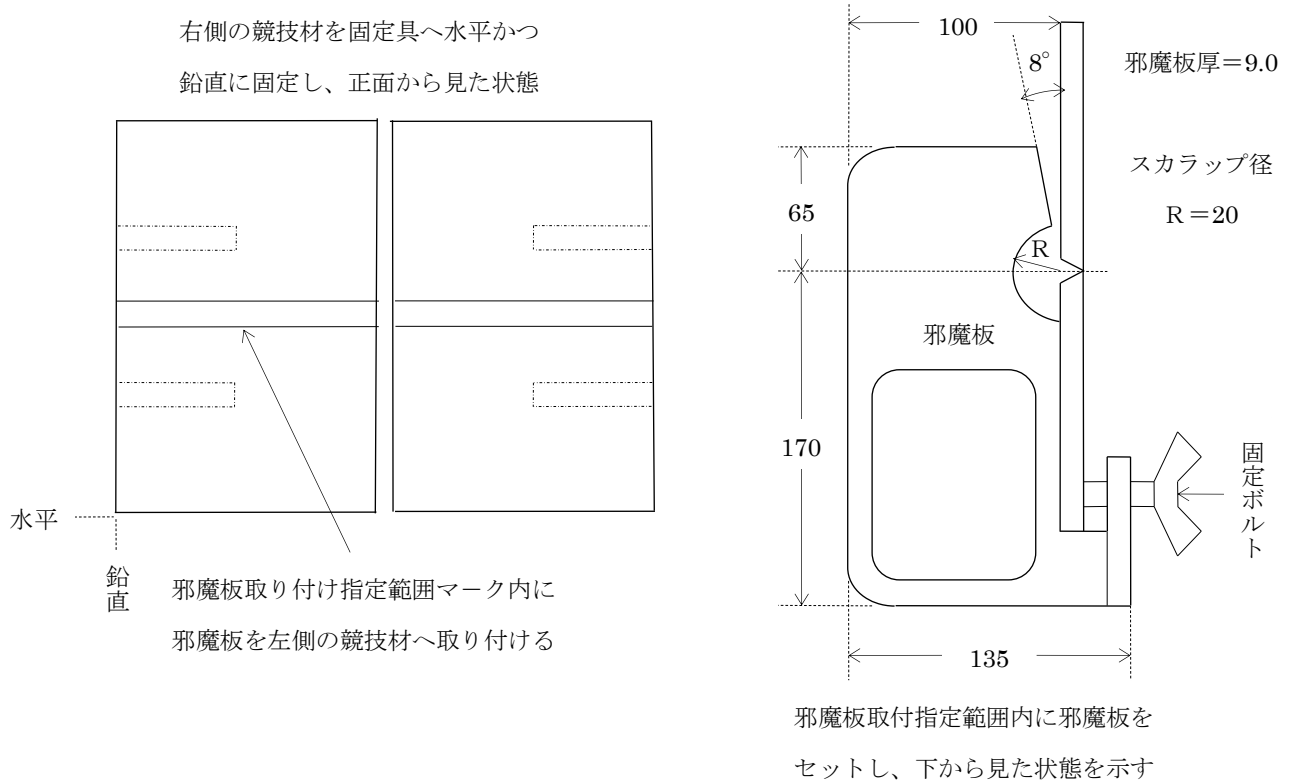


図7 半自動溶接の中板競技材

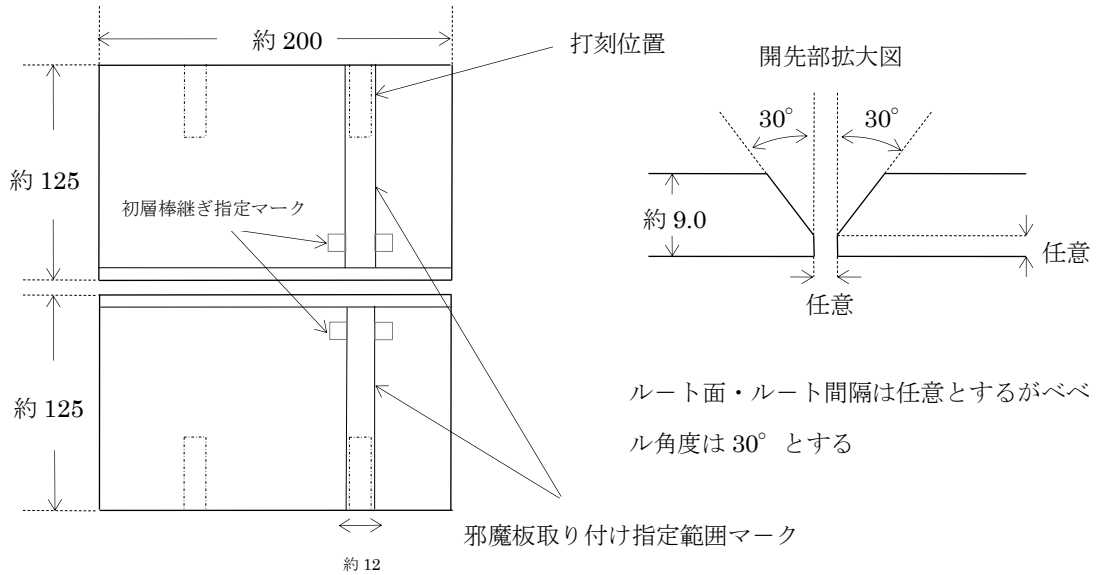


図8 半自動溶接の中板競技課題と邪魔板《横向溶接》

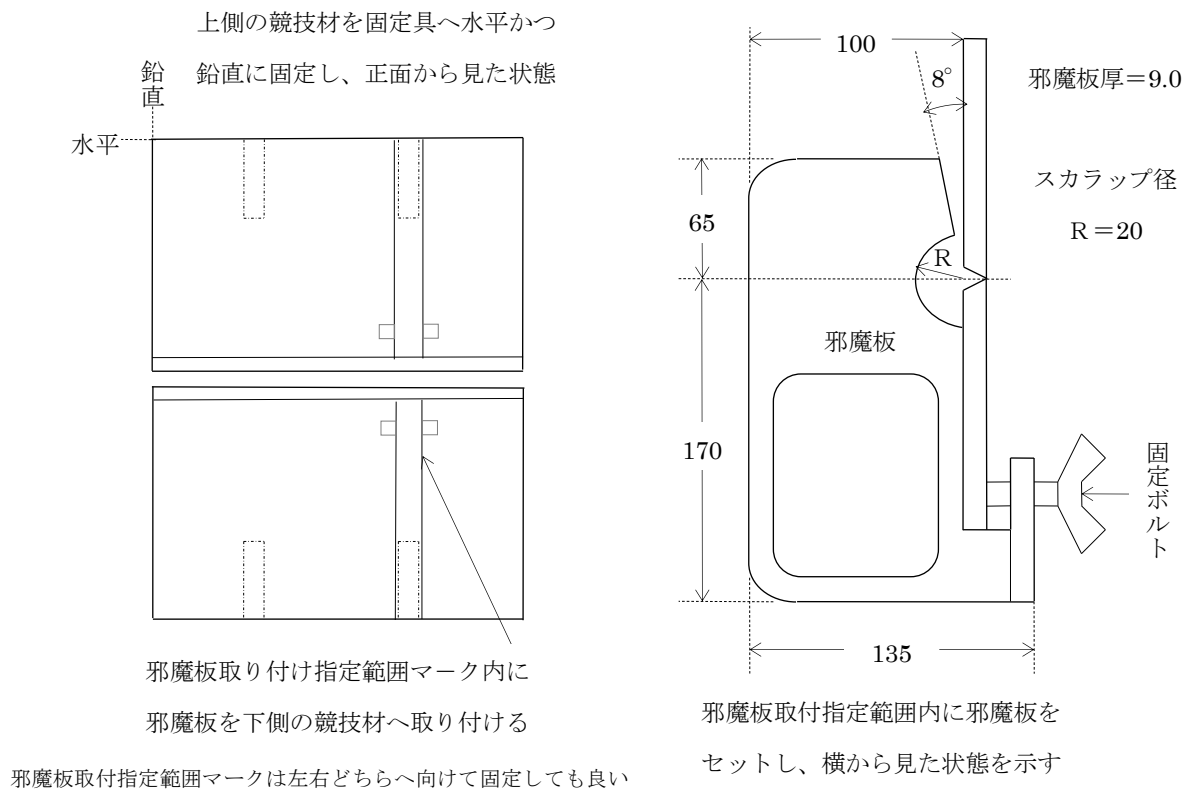


図9 ステンレス溶接の薄板競技材

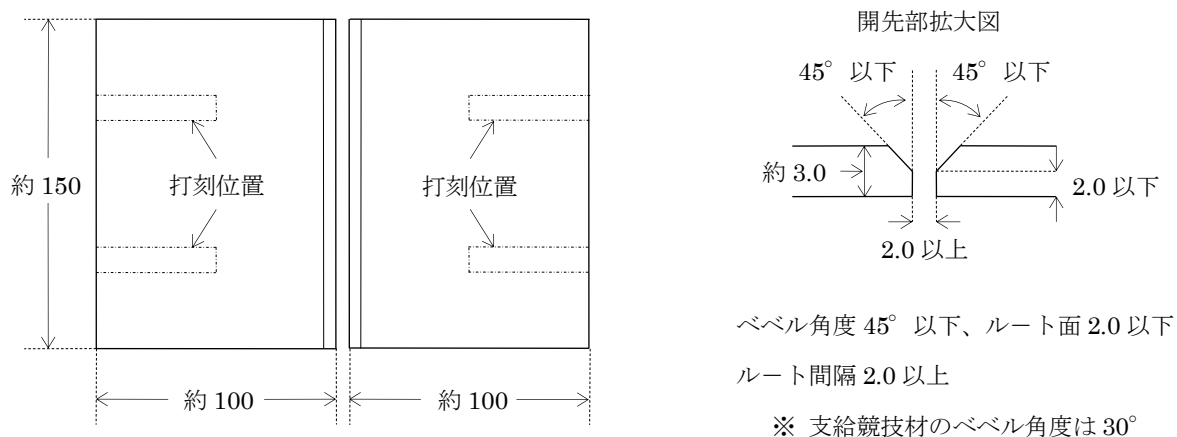


図10 ステンレス溶接の薄板競技課題《下向溶接》

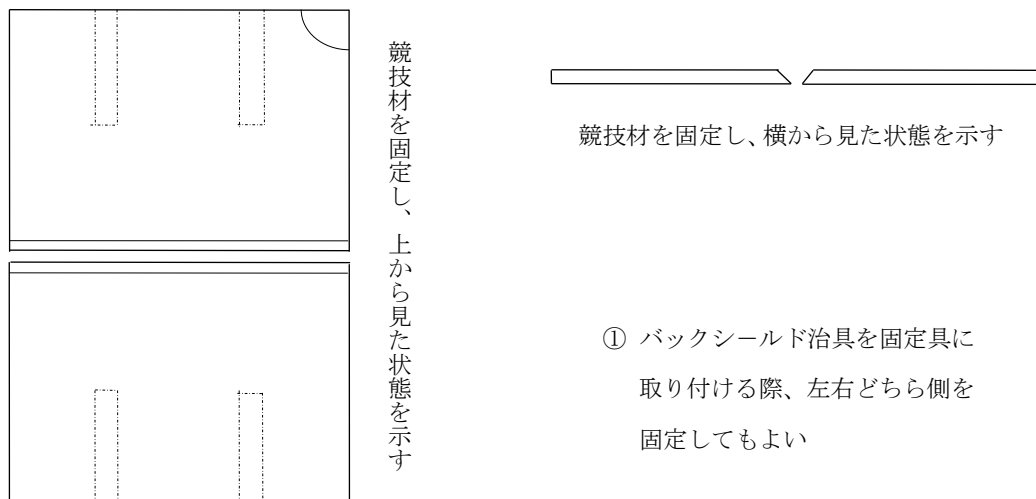


図11 ステンレス溶接の薄板競技課題《立向溶接》

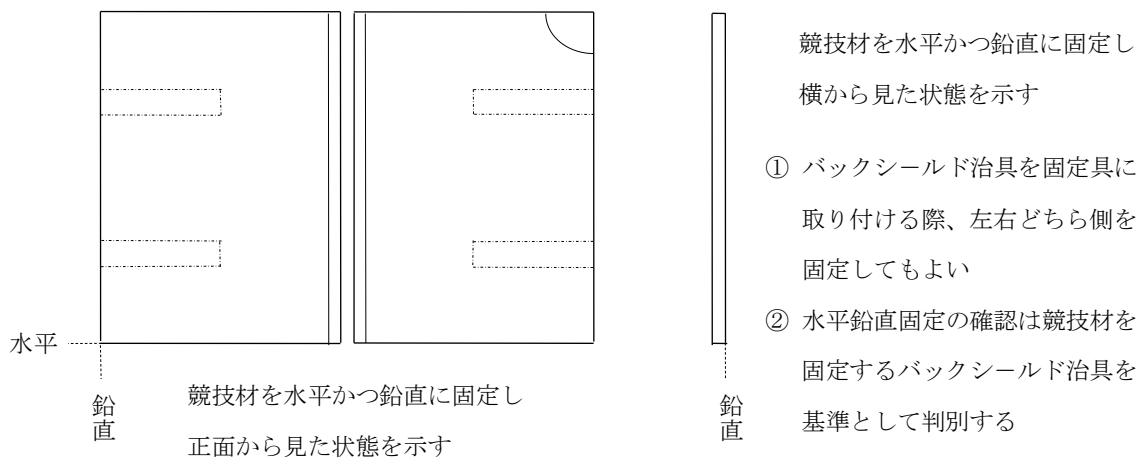
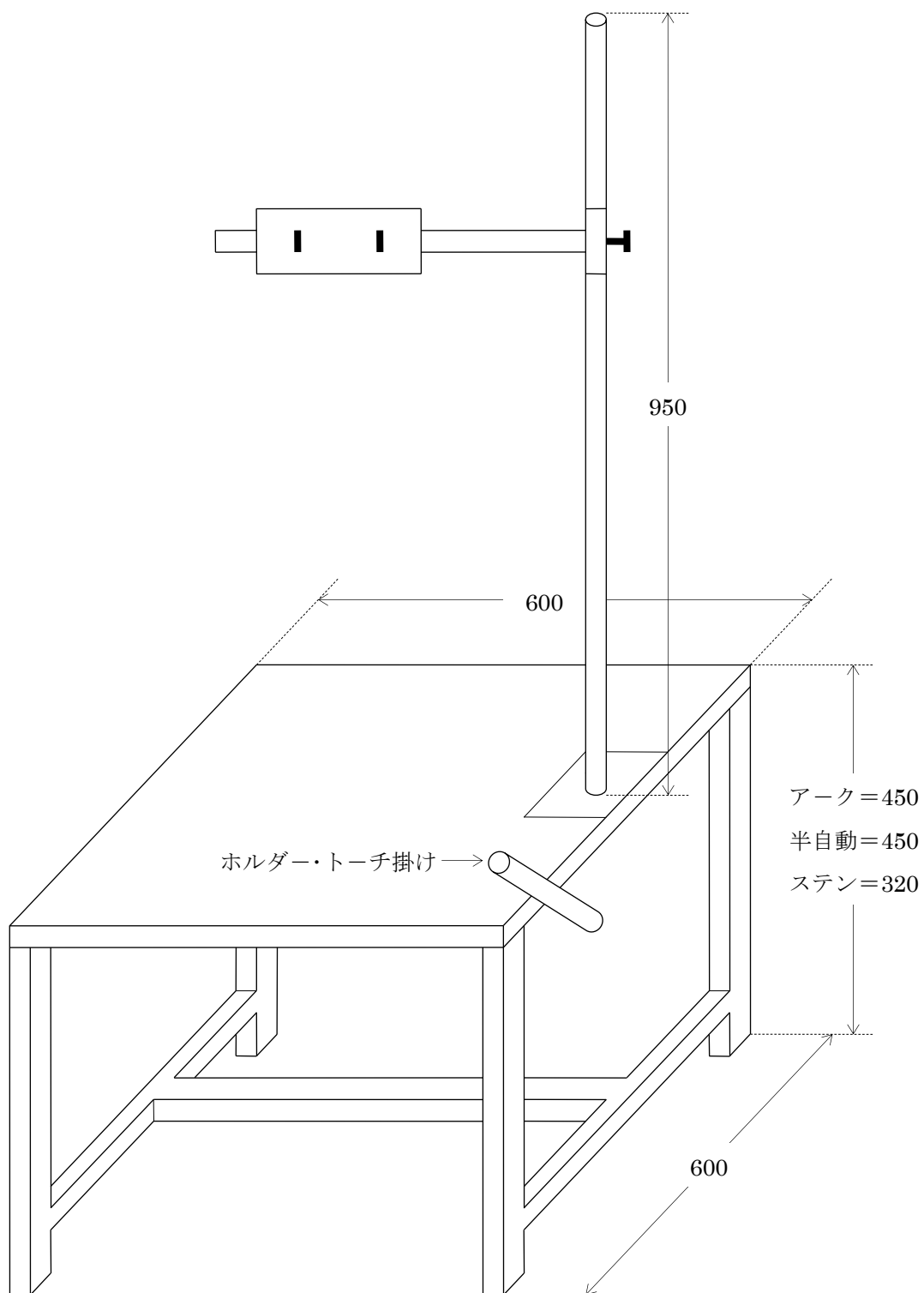


図 1 2 溶接作業台・固定具



腰掛は高さ=被覆アーク用450mm・半自動用450mm・ステンレス用250mm

図13 バックシールド用治具

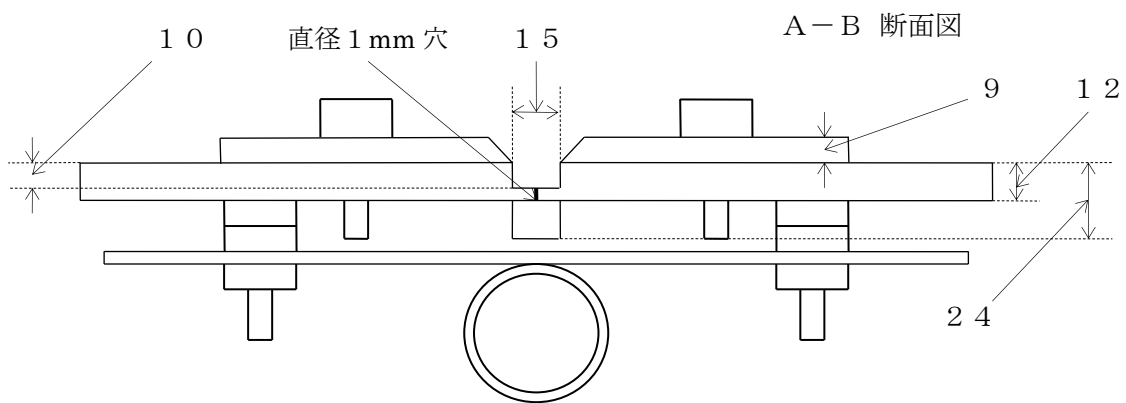
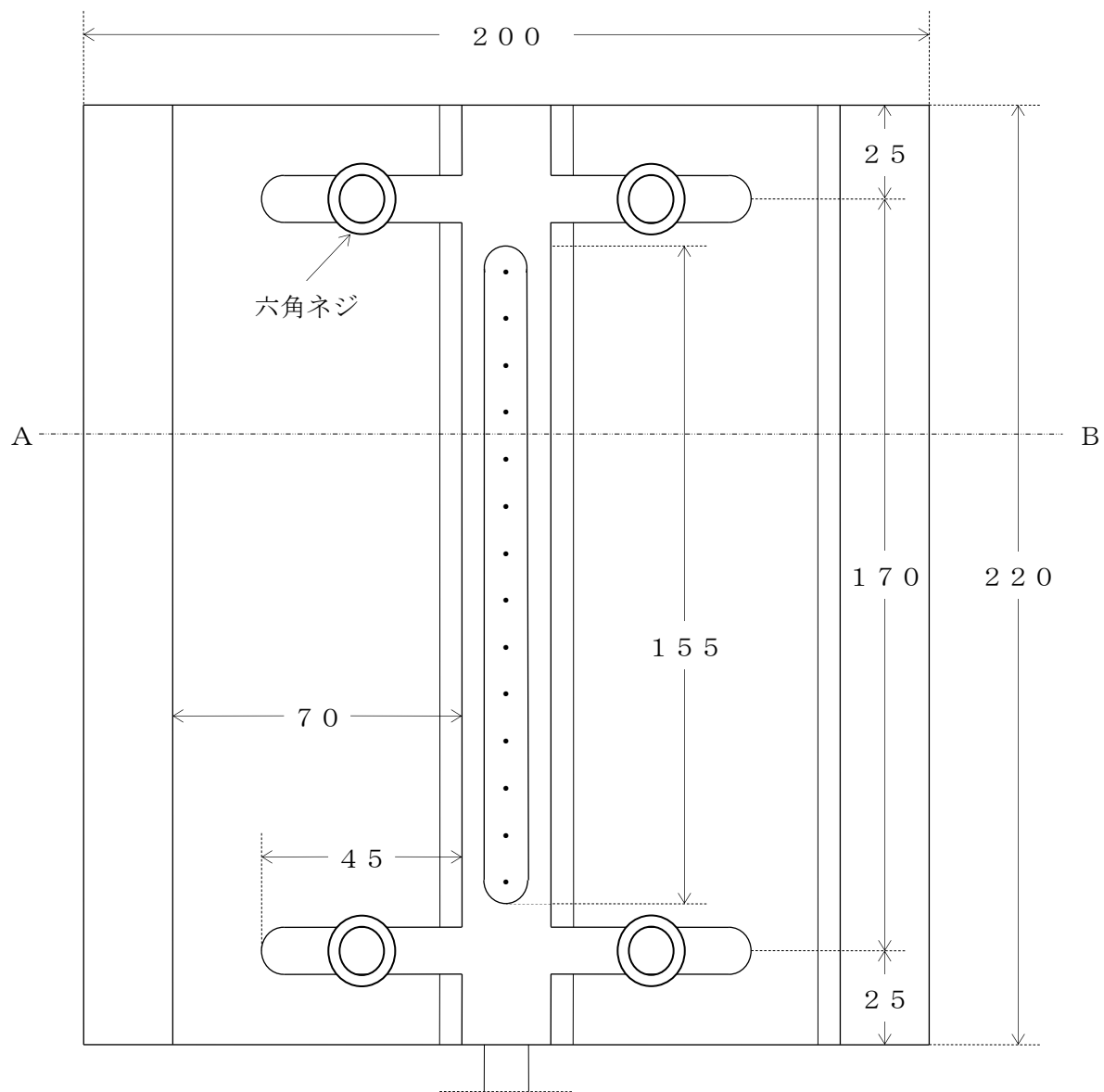


図14 曲げ試験片採取方法
(被覆アーク溶接・半自動溶接の薄板)

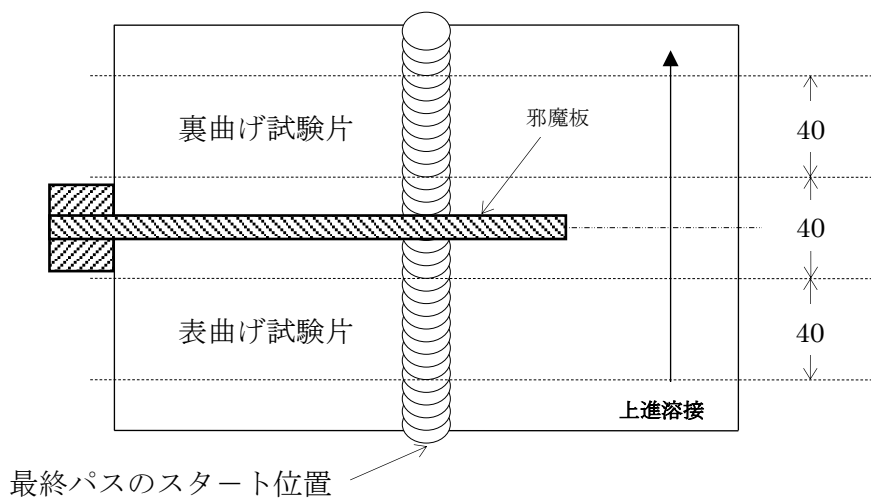
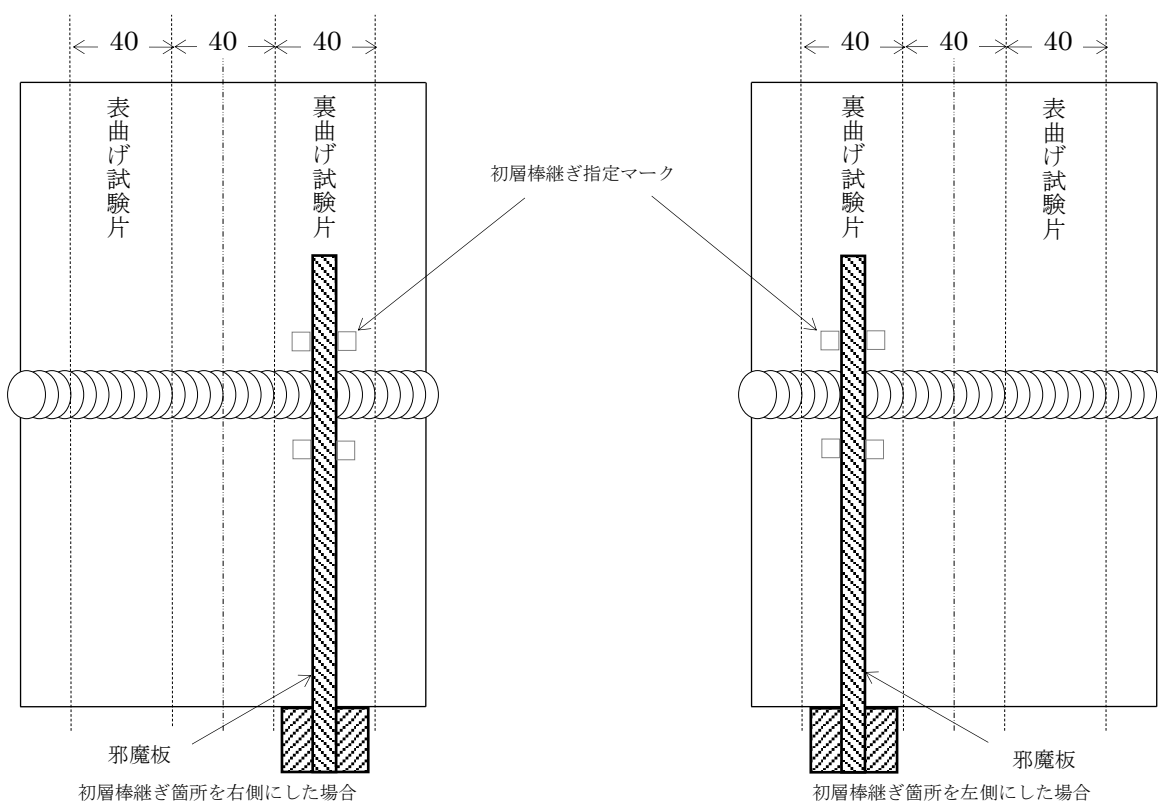


図15 曲げ試験片採取方法
(被覆アーク溶接・半自動溶接の中板)



※最終パスのスタート位置に関わらず、初層棒継ぎ箇所が裏曲げ試験片採取位置となる

図16 曲げ試験片採取方法
(ステンレス溶接下向・立向共通)

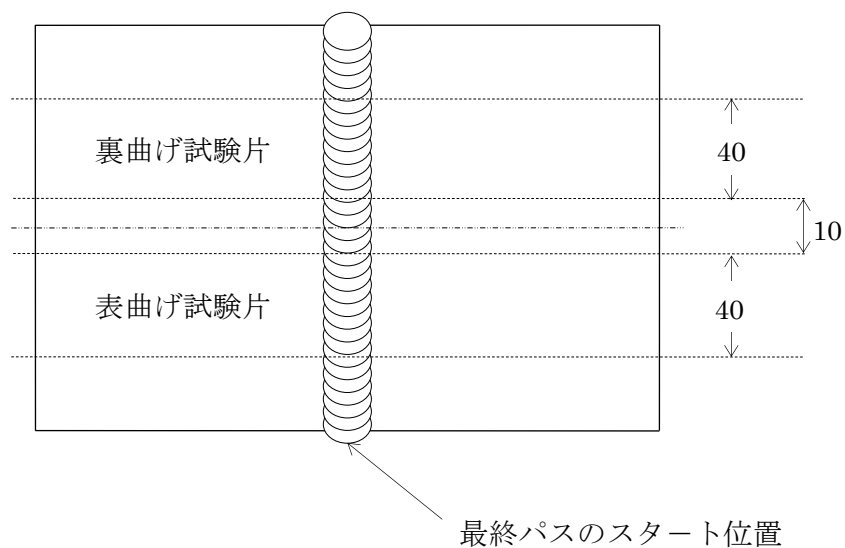


図17 曲げ試験片

